

Закрытое акционерное общество  
«Фирма «ЮМИРС»

**ИЗВЕЩАТЕЛЬ ОХРАННЫЙ  
ЛИНЕЙНЫЙ РАДИОВОЛНОВЫЙ**

**«dHunt»**

Руководство по эксплуатации  
ЮСП.425142.066 РЭ

г. Пенза

## Содержание

1 Описание и работа.....	4
1.1 Назначение изделия.....	4
1.2 Технические характеристики.....	6
1.3 Состав изделия.....	7
1.4 Устройство и работа.....	8
1.4.1 Принцип действия извещателя.....	8
1.4.2 Конструкция извещателя.....	9
1.5 Маркировка и пломбирование.....	13
1.6 Упаковка.....	13
2 Использование по назначению.....	13
2.1 Подготовка изделия к использованию.....	13
2.1.2 Требования к месту монтажа.....	13
2.1.3 Монтаж извещателя.....	15
2.1.4 Настройка извещателя.....	18
2.1.5 Требования к организации сети RS-485.....	19
2.2 Использование изделия.....	22
3 Техническое обслуживание.....	24
4 Хранение, транспортирование и утилизация.....	24
Приложение А Инструкция пользователя ПО.....	25
Приложение Б Инструкция по обновлению микропрограммы извещателя.....	32

Настоящее руководство по эксплуатации ЮСДП.425142.066 РЭ содержит сведения о назначении, конструкции, принципе действия, технических характеристиках, составе извещателя охранного линейного радиоволнового «dHunt» (далее по тексту – извещатель) и его вариантов исполнения, а также указания по размещению и эксплуатации.

ЗАО «ЮМИРС» постоянно ведет работу по усовершенствованию конструкции, микропрограммы извещателя и оставляет за собой право не уведомлять потребителя о внесенных изменениях.

Извещатель соответствует требованиям технического регламента Таможенного союза «Электромагнитная совместимость технических средств» (ТР ТС 020/2011).

В настоящем руководстве приняты следующие сокращения:

- БП - блок питания;
- ВСКР - вскрытие;
- ДК - дистанционный контроль;
- ЗО - зона обнаружения;
- КМЧ - комплект монтажных частей;
- КР - коробка распределительная;
- ЛЭП - линия электропередач;
- НЗ - нормальнозамкнутые контакты шлейфа сигнализации;
- ПК - персональный компьютер;
- ПН - прибор настройки;
- ПО - программное обеспечение;
- ПРД - блок передающий;
- ПРМ - блок приемный.

## 1 Описание и работа

### 1.1 Назначение изделия

1.1.1 Извещатель предназначен для использования в качестве средства охранной сигнализации, обеспечивает обнаружение человека, пересекающего ЗО, и характеризуется малой шириной требуемой зоны отчуждения.

1.1.2 Извещатель формирует выдачу извещений размыканием выходных контактов исполнительного реле, а также передачу сообщения по интерфейсу RS-485 на ПК при:

- пересечении человеком ЗО в полный рост или пригнувшись;
- подаче импульса напряжением (10-30) В длительностью более 0,5 с на вход ДК блока ПРД.

ПРД.

1.1.3 Извещатель имеет шесть основных вариантов исполнения в соответствии с таблицей 1.1.

Таблица 1.1

Наименование	Обозначение	Примечание: Дальность действия/ конструкция корпуса
«dHunt»	ЮСДП.425142.066	100 м/ эллиптический
«dHunt-01»	ЮСДП.425142.066-01	200 м/ эллиптический
«dHunt-02»	ЮСДП.425142.066-02	300 м/ эллиптический
«dHunt-03»	ЮСДП.425142.066-03	100 м/ дискообразный
«dHunt-04»	ЮСДП.425142.066-04	200 м/ дискообразный
«dHunt-05»	ЮСДП.425142.066-05	300 м/ дискообразный

1.1.4 Извещатель допускает функционирование на неподготовленных участках (нескошенная трава или неровности поверхности высотой до 0,5 м) в условиях, оговоренных в п. 2.1.2.1.

1.1.5 Извещатель соответствует виду климатического исполнения У1 по ГОСТ 15150-69, при температуре от 233 до 338 К (от минус 40 до плюс 65°С).

1.1.6 Извещатель формирует извещение о неисправности размыканием выходной цепи шлейфа сигнализации, а также по интерфейсу RS-485 до устранения этой неисправности, но не менее 30 с, при:

- неисправности блока извещателя;
- снижении питания ниже (8,5±0,5) В;
- маскировании блока ПРМ/ПРД радиоотражающими или радиопоглощающими материалами;
- при воздействии на антенну блока ПРМ электромагнитного поля, создаваемого маскирующим передатчиком (засветка).

1.1.7 Извещатель выдает извещение о несанкционированном доступе в виде размыкания выходной цепи шлейфа вскрытия «ВСКР» при открытой крышке КР

1.1.8 Извещатель обеспечивает непрерывную круглосуточную работу, сохраняет работоспособность и не выдает извещение о тревоге при:

- воздействии осадков в виде дождя и снега интенсивностью до 40 мм/час;
- воздействии солнечной радиации;
- воздействии ветра со скоростью до 30 м/с;
- высоте неровностей на участке до 0,5 м;
- высоте травяного покрова до 0,5 м;

- высоте снежного покрова без дополнительных регулировок до 0,5 м (при высоте снежного покрова более 0,5 м высота установки блоков извещателя от поверхности земли должна быть увеличена).

1.1.9 Извещатель работоспособен и не выдает ложной тревоги при раздельном воздействии следующих источников помех:

- а) движение человека на следующих расстояниях от оси ЗО, не менее:
  - 1,2 м при длине участка 100м для «dHunt», «dHunt-03»;
  - 1,8 м при длине участка 200м для «dHunt-01», «dHunt-04»;
  - 2,0 м при длине участка 300м для «dHunt-02», «dHunt-05».
- б) движение одиночного автотранспорта на следующих расстояниях от оси ЗО, не менее:
  - 2,5 м при длине участка 100м для «dHunt», «dHunt-03»;
  - 2,8 м при длине участка 200м для «dHunt-01», «dHunt-04»;
  - 3,0 м при длине участка 300м для «dHunt-02», «dHunt-05».
- в) движение в зоне обнаружения птиц и мелких животных с линейными размерами, не более 0,3 м;
- г) воздействие на ПРМ излучения ПРД соседнего участка, как при последовательной, так и при параллельной установке извещателей.

Примечание – Здесь и далее: ось ЗО – прямая линия, соединяющая центры ПРД и ПРМ.

1.1.10 Извещатель имеет возможность выбора параметров рабочего сигнала, а именно, частотного канала, с целью снижения взаимного влияния соседних извещателей. Допускается параллельная установка двух извещателей.

1.1.11 Извещатель обеспечивает регулирование и отображение всех параметров и сигналов при помощи программы настройки, работающей на ПК или ПН.

1.1.12 Извещатель выполнен в пылебрызгозащищенном корпусе с IP54.

1.1.13 Извещатель защищен от переполюсовки питающих напряжений в результате ошибочных действий персонала и от импульсов напряжением до 1000 В длительностью до 1 мс, наводимых в соединительных линиях во время грозы.

1.1.14 Электропитание извещателя осуществляется от источника постоянного тока с номинальным напряжением от 9 до 36 В при амплитуде пульсаций не более 0,03 В.

## 1.2 Технические характеристики

1.2.1 Технические характеристики извещателя приведены в таблице 1.1.

Таблица 1.1

Параметр	Значение
Длина ЗО, м «dHunt», «dHunt-03» «dHunt-01», «dHunt-04» «dHunt-02», «dHunt-05»	5-100 5-200 5-300
Запас по уровню принимаемого сигнала при максимальной длине ЗО, не менее, дБ	6
Высота ЗО на расстоянии равноудаленном от блоков при максимальной дальности действия, не менее, м	2,0
Длина зоны неуверенного обнаружения на расстоянии от блоков ПРД и ПРМ, не более, м	2,0
Диапазон обнаруживаемых скоростей, м/с	от 0,1 до 10,0
Диапазон рабочих напряжений питания, В	9,0...36
Потребляемый ток при рабочем напряжении питания 24 В, мА, не более: а) ПРД б) ПРМ	130 150
Время готовности после включения питания, с, не более	30
Время восстановления дежурного режима после окончания извещения о тревоге, с, не более	10
Параметры сигнала, коммутируемого выходными контактами цепей «НЗ» и «ВСКР»: - ток, постоянный или переменный, мА, не более; - амплитудное напряжение, В, не более	100 72
Параметры сигнала ДК: - входное сопротивление цепи, кОм, не более; - напряжение импульса, В; - длительность импульса, с, не менее	5 10-30 0,5
Длительность извещения, с, не менее	3
Рабочая частота, МГц	24150±100
Степень защиты оболочки	IP54
Габаритные размеры ПРМ (ПРД) без КМЧ мм, не более: «dHunt», «dHunt-01», «dHunt-02» «dHunt-03», «dHunt-04», «dHunt-05»	150x100x240 Ø160x130
Масса извещателя в упаковке, кг, не более	3
Средний срок службы извещателя, лет, не менее	8
Вероятность обнаружения, не менее	0,98
Среднее время наработки на отказ, ч, не менее	60000
Вероятность возникновения отказа, приводящего к ложной тревоге, за 1000 ч, не более	0,01

**1.3 Состав изделия**

1.3.1 Состав изделия приведен в таблице 1.2.

Таблица 1.2

Обозначение документа	Наименование и условное обозначение	Количество ЮСДП.425142.066-					
		-	-01	-02	-03	-04	-05
ЮСДП.464214.026	Блок передающий (ПРД)	1	1	1			
ЮСДП.464332.028	Блок приемный (ПРМ)	1					
ЮСДП.464332.028-01	Блок приемный (ПРМ)		1				
ЮСДП.464332.028-02	Блок приемный (ПРМ)			1			
ЮСДП.464214.027	Блок передающий (ПРД)				1	1	1
ЮСДП.464332.029	Блок приемный (ПРМ)				1		
ЮСДП.464332.029-01	Блок приемный (ПРМ)					1	
ЮСДП.464332.029-02	Блок приемный (ПРМ)						1
ЮСДП.425911.025	Комплект монтажных частей (КМЧ)	1	1	1	1	1	1
ЮСДП.468344.024	Коробка распределительная	2	2	2			
ЮСДП.468344.024-01	Коробка распределительная				2	2	2*
ЮСДП.425915.077	Упаковка	1					
ЮСДП.425915.077-01	Упаковка		1				
ЮСДП.425915.077-02	Упаковка			1			
ЮСДП.425915.077-03	Упаковка				1		
ЮСДП.425915.077-04	Упаковка					1	
ЮСДП.425915.077-05	Упаковка						1
	ПО на диске	1	1	1	1	1	1
	Преобразователь интерфейса USB/RS-485 IFD 6500 Delta electronics	1*	1*	1*	1*	1*	1*
ЮСДП.425142.066 РЭ	Руководство по эксплуатации	1	1	1	1	1	1
ЮСДП.425142.066 ПС	Паспорт	1	1	1	1	1	1

Примечание – \* Поставляется по отдельному заказу

## 1.4 Устройство и работа

### 1.4.1 Принцип действия извещателя.

ПРД и ПРМ размещаются на противоположных концах охраняемого участка. ПРД излучает электромагнитные волны в направлении ПРМ. ПРМ принимает эти волны, преобразует в электрический сигнал и анализирует этот сигнал.

Человек, пересекая ЗО, вызывает модуляцию сигнала на входе ПРМ. Глубина модуляции и форма сигнала зависят от роста и массы человека, места пересечения участка, рельефа участка, скорости движения.

Если человек движется близко от антенн (ближе 15...20 м), то сигнал представляет собой одиночный отрицательный выброс большой глубины модуляции.

Если человек передвигается на расстоянии далее 15...20 м от антенн, то сигнал представляет собой несколько последовательно чередующихся положительных и отрицательных выбросов малой глубины модуляции, при этом интервал времени между соседними положительными и отрицательными выбросами и их длительность зависят от скорости движения человека. Анализ временных и амплитудных характеристик сигнала заложен в алгоритме обработки.

Оценка уровня модуляции входного сигнала производится в соответствии с установленными параметрами обнаружения.

Извещатель имеет два режима регулирования порогов: «автоматический» и «ручной». В автоматическом режиме процессор обеспечивает оптимальные характеристики для обнаружения человека, пересекающего ЗО по поверхности земли. В ручном режиме отрицательный порог устанавливается оператором. Необходимость ручной регулировки возникает, как правило, при отличии условий эксплуатации, определенных настоящим руководством.

Следует отметить, что в «автоматическом» режиме порог определяется в дБ по отношению к среднему уровню принимаемого радиосигнала. За счет этого датчик адаптируется к медленным изменениям уровня, которые определяются погодными условиями.

Важной особенностью алгоритма обнаружения извещателя является возможность установки верхней обнаруживаемой скорости преодоления рубежа нарушителем. Выбор данного параметра осуществляется пользователем в зависимости от условий применения извещателя.

В извещателе можно установить три значения максимальной скорости: 0,5 м/с; 2 м/с; 10 м/с. Рекомендации по выбору данного параметра сведены в таблицу 1.3.

Таблица 1.3

Условия применения извещателя	Рекомендуемое значение верхней обнаруживаемой скорости
Открытое пространство без каких-либо инженерных сооружений, препятствующих движению нарушителя	«высокая» (~10 м/с)
Слабо защищенный рубеж (небольшой забор, пространство около зданий, стен, кустарниковое ограждение и т.п.)	«средняя» (~2 м/с)
Хорошо защищенный рубеж (верх или полотно высокого забора, где скорость движения нарушителя значительно ограничена)	«низкая» (~0,5 м/с)

Выбор правильного значения позволит существенно снизить вероятность ложных срабатываний извещателя, вызванных пролетом птиц и другими мешающими факторами.

Извещатель имеет 200 независимых частотных каналов (от 50 до 250). Разница частот двух соседних каналов составляет 1 МГц. Полный диапазон всех каналов располагается от 24,050 до 24,250 ГГц. Излучаемая частота 50-го канала – 24,050 ГГц, 60-го канала – 24,060 ГГц и 250-го канала – 24,250 ГГц. Выбор частотного канала осуществляется с помощью компьютерной программы настройки. Для нормальной работы извещателя необходимо, чтобы в ПРД и ПРМ одного извещателя были установлены одинаковые частотные каналы. Для исключения



взаимного влияния друг на друга извещателей соседних участков им должны быть присвоены различные частотные каналы. Рекомендуется устанавливать как можно большую разницу номеров частотных каналов.

Следует учесть, что из этого общего правила имеется исключение. А именно, также имеется возможность организовать нормальную работу извещателя в случае, если номер частотного канала ПРД больше на 6 номеров частотного канала ПРМ. Т.е. если в ПРД будет использоваться 10 канал, то его сигналы будут обнаруживаться ПРМ с 10, а также и с 4 каналом. Данное обстоятельство необходимо иметь в виду при организации смежных участков.

Конструктивной особенностью, обеспечивающей оригинальные функциональные свойства извещателя, является очень узкая диаграмма направленности антенн. Эта особенность обеспечивает повышенную устойчивость к движущимся предметам в непосредственной близости от оси ЗО. Относительно высокая рабочая частота также определяет малую ширину ЗО.

Примерный вид формы ЗО показан на рисунке 1.1.

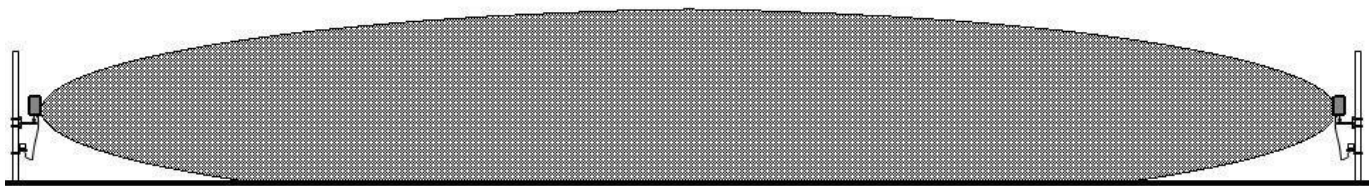


Рисунок 1.1 – Примерный вид формы ЗО

#### 1.4.2 Конструкция извещателя

Конструктивно извещатель выполнен в виде двух отдельных идентичных по размерам и внешнему виду блоков.

Блоки извещателей «dHunt», «dHunt-01», «dHunt-02» имеют вытянутый пластиковый корпус, кабель извещателя защищен металлорукавом и монтируется к КР ЮСДП.468344.024 при помощи установленного на нем фитинга.

Блоки извещателей «dHunt-03», «dHunt-04», «dHunt-05» имеют дискообразный пластиковый корпус, кабель извещателя монтируется к КР ЮСДП.468344.024-01 с помощью установленного в КР ввода кабельного.

Установка блоков извещателя на объекте производится с помощью комплекта кронштейнов, хомутов и шурупов, входящих в состав КМЧ.

Внешний вид ПРМ (ПРД) извещателя «dHunt», «dHunt-01», «dHunt-02» и КР установленных на опоре, показан на рисунке 1.2.

Внешний вид ПРМ (ПРД) извещателя «dHunt-03», «dHunt-04», «dHunt-05» и КР установленных на опоре, показан на рисунке 1.3.

Вариант установки извещателя на плоской поверхности (стене) показан на рисунке 1.4.

Для отображения состояния извещателя по интерфейсу RS-485 на стационарном пункте охраны используется ПК. Требования к ПК приведены в п. А1 приложения А.

Для настройки извещателя по интерфейсу RS-485 в полевых условиях на рубеже охраны используется ПН. В качестве ПН может быть использован любой мобильный ПК (ноутбук, нетбук и пр.) с операционной системой Windows XP (или выше) и установленным специализированным ПО. ПО на диске поставляется в комплекте извещателя. Руководство пользователя ПО приведено в приложении А. Дополнительные требования к ПН приведены в п. А1 приложения А.

Для сопряжения интерфейса RS-485 с интерфейсом USB ПН или ПК используется преобразователь интерфейса RS-485/USB любых фирм-производителей. Преобразователь обязательно должен поддерживать скорость 115200 бит/с.

По дополнительному заказу в комплектность извещателя может быть введен преобразователь интерфейса USB/RS-485 IFD 6500 Delta electronics с кабелем для подключения к ПН и ПК и программным драйвером.

**Внимание!** Извещатель не имеет внешних органов управления. Юстировка и настройка параметров извещателя может быть произведена только с помощью ПК или ПН по интерфейсу RS-485.

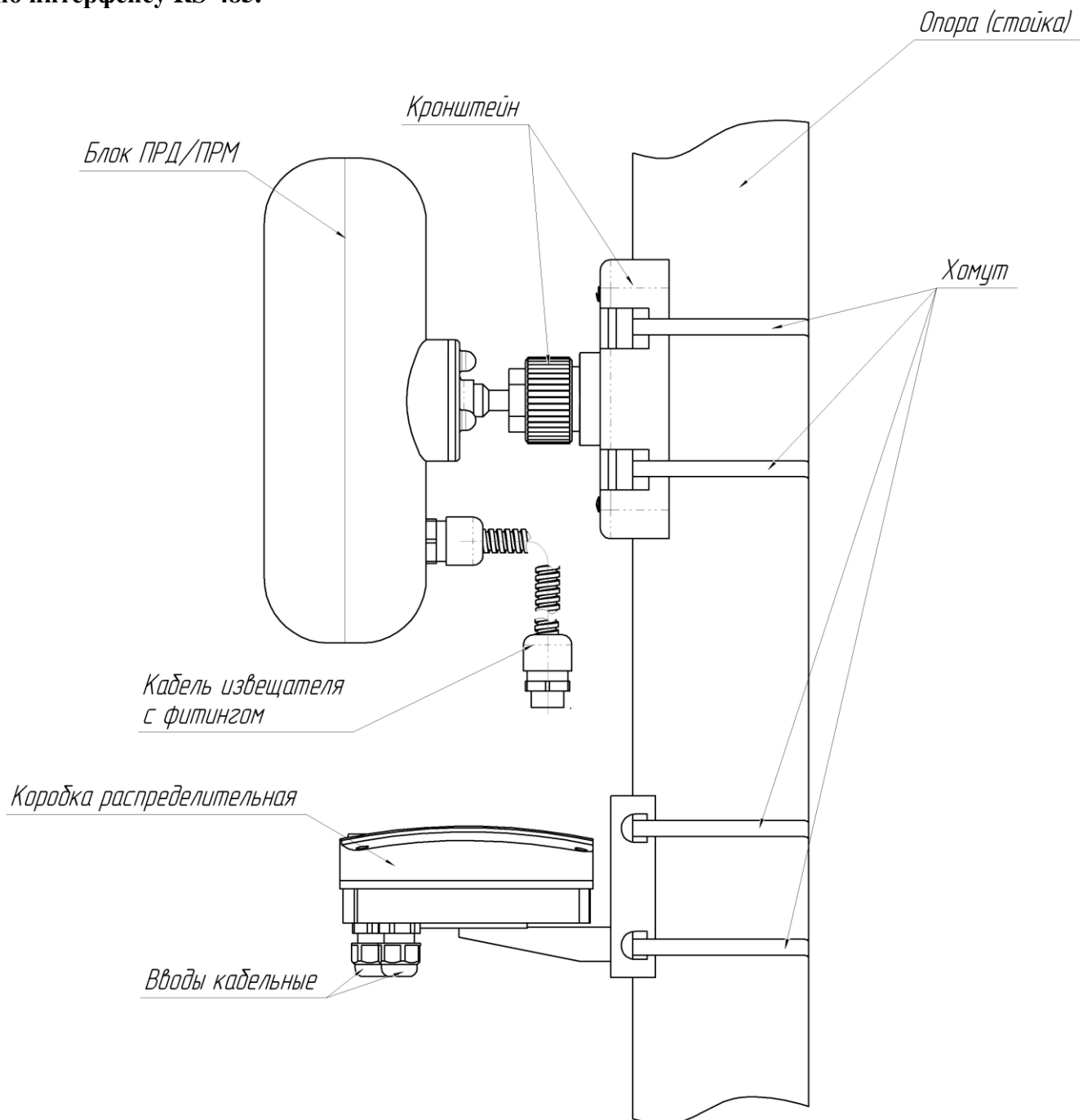


Рисунок 1.2 – Внешний вид блока ПРМ/ПРД «dHunt», «dHunt-01», «dHunt-02» и КР на опоре

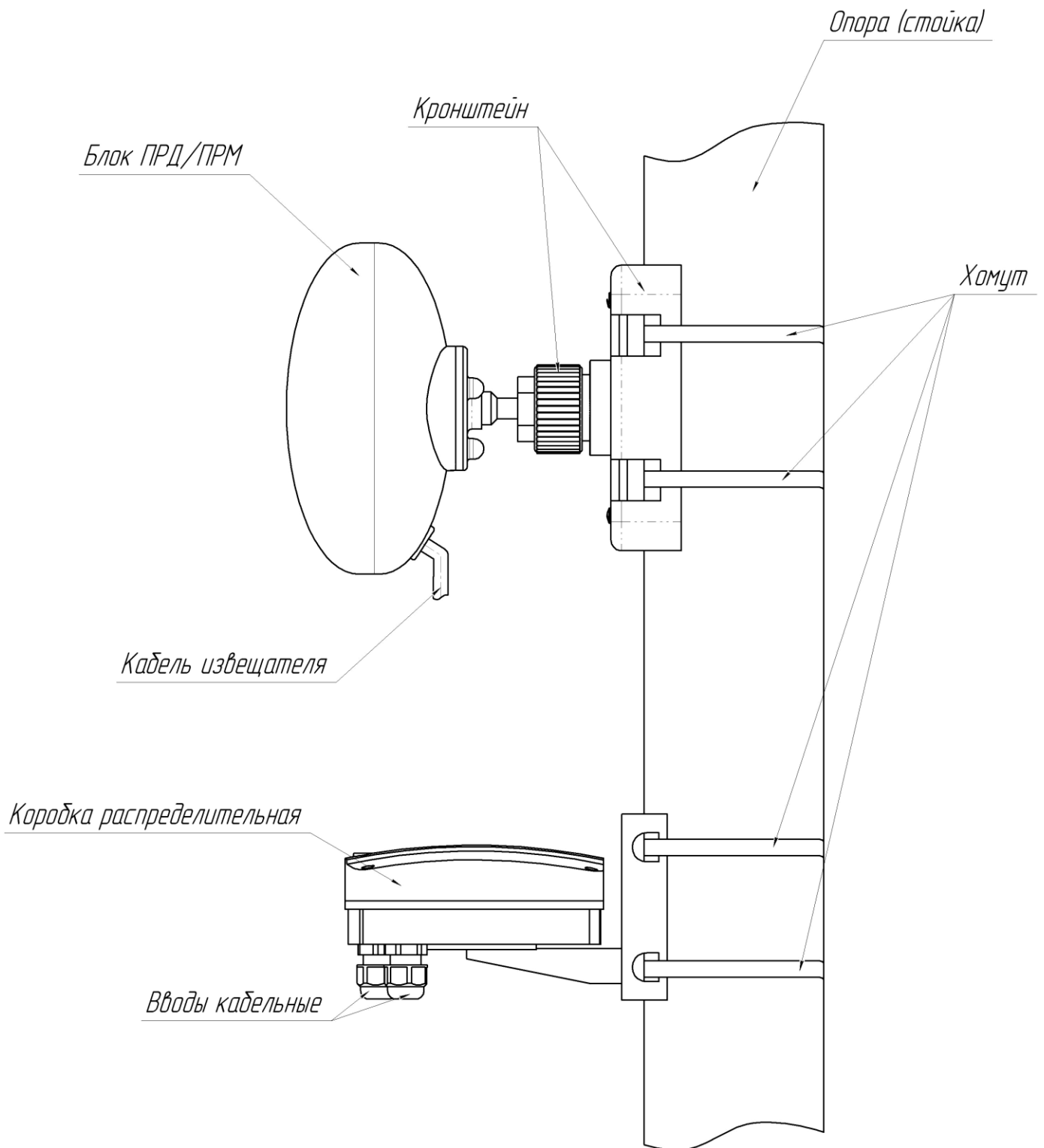


Рисунок 1.3 – Внешний вид блока ПРМ/ПРД «dHunt-03», «dHunt-04», «dHunt-05» и КР на опоре

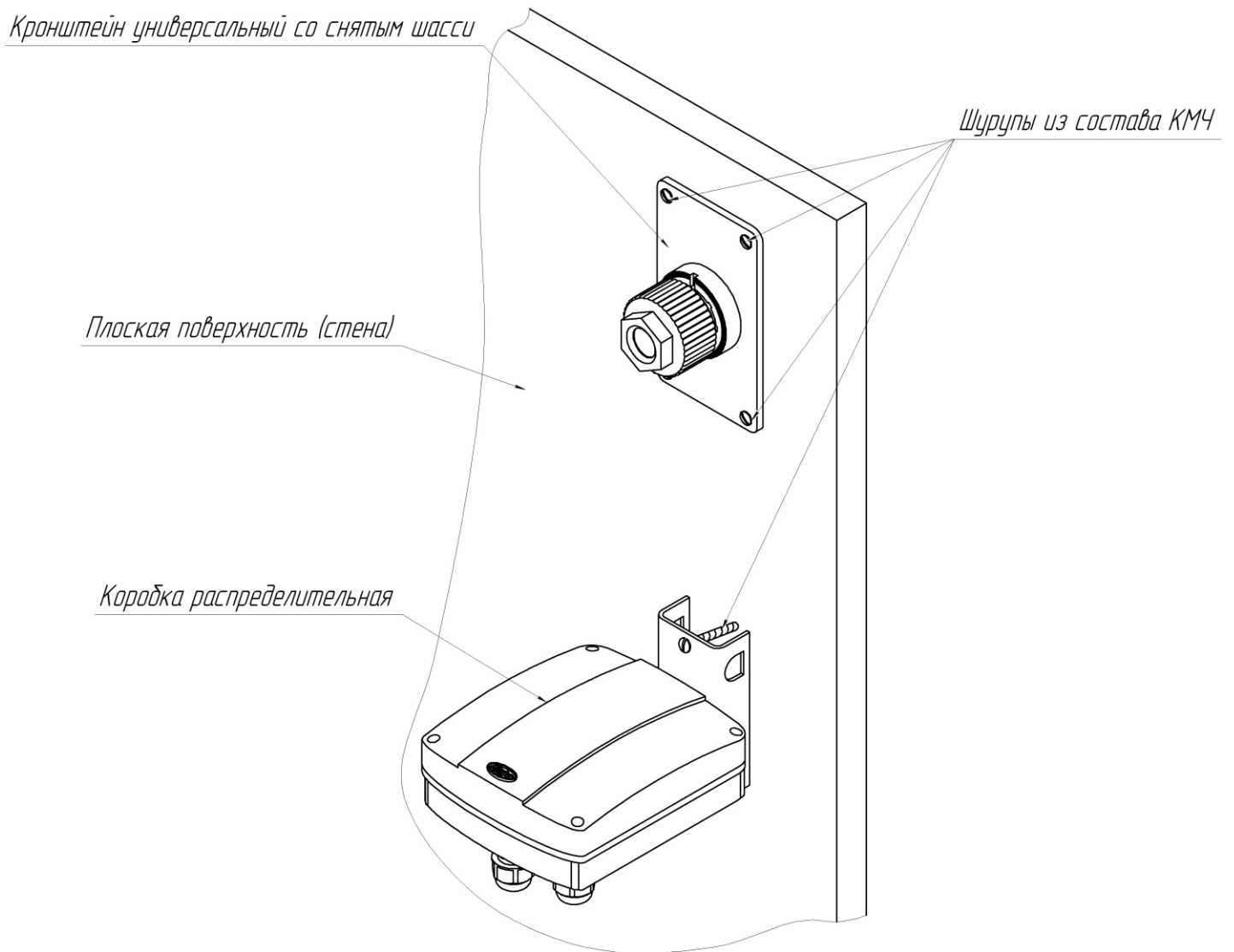


Рисунок 1.4 – Вариант установки извещателя и КР на плоской поверхности  
(блок извещателя не показан)

## 1.5 Маркировка и пломбирование

### 1.5.1 Маркировка ПРМ и ПРД извещателя содержит:

- товарный знак предприятия-изготовителя,
- наименование извещателя
- условное обозначение блоков (ПРД или ПРМ),
- заводской порядковый номер,
- единый знак обращения продукции на рынке государств – членов Таможенного союза;
- месяц и год изготовления.

### 1.5.2 Маркировка потребительской тары извещателя содержит:

- наименование извещателя;
- номер ТУ;
- товарный знак предприятия-изготовителя;
- единый знак обращения продукции на рынке государств – членов Таможенного союза;
- заводской номер извещателя;
- месяц и год упаковывания;
- штамп ОТК.

## 1.6 Упаковка

1.6.1 Блоки извещателя (ПРМ и ПРД), КР упакованы в коробки из гофрированного картона.

1.6.2 КМЧ вкладывается в коробку с блоками извещателя.

1.6.3 Эксплуатационная документация на извещатель вкладывается в коробку с блоками извещателя.

## 2 Использование по назначению

### 2.1 Подготовка изделия к использованию

#### 2.1.1 Меры безопасности при подготовке изделия

При выполнении работ по подготовке извещателя к использованию, а также при его использовании должны соблюдаться действующие правила техники безопасности при эксплуатации электроустановок напряжением до 1000 В.

Уровень излучения ПРД извещателя в соответствии с действующими нормами безопасности для лиц, профессионально не связанных с СВЧ, допускает проведение работ, предусмотренных настоящим руководством, круглосуточно (без ограничения времени).

#### 2.1.2 Требования к месту монтажа извещателя.

**Внимание! Надежность работы извещателя зависит от выполнения следующих требований.**

##### 2.1.2.1 Общие требования к месту монтажа:

- не допускается сток воды с крыш в непосредственной близости от блоков извещателя (в направлении излучения - на расстоянии до 5 м, с боковых сторон – до 0,25 м);
- должна быть обеспечена зона отчуждения, в которой не допускается наличие кустов и веток деревьев, крупных неподвижных предметов и строительных сооружений. Не допускается движение транспорта, людей и животных. Ширина зоны отчуждения для разных вариантов применения указана ниже;
- границы автомобильных и железных дорог, крупных подвижных предметов и конструкций, лесных массивов должны располагаться вне зоны в два раза большей зоны отчуждения. В случае, если блоки извещателя или прилегающие конструкции подвержены вибрациям при проезде транспорта, указанное расстояние необходимо уточнить экспериментально.

Примечание - Не предъявляются требования к участку за пределами радионепрозрачных (металлических, железобетонных и т.п.) стен и ограждений.

При установке вблизи ЛЭП места установки блоков должны быть удалены от проводов на расстояние не менее 5 м при напряжении до 35 кВ и 10 м при напряжении до 500 кВ. Соединительные линии внешнего подключения при их расположении вблизи ЛЭП рекомендуется прокладывать подземным способом.

При последовательной установке нескольких извещателей для исключения преодоления ЗО под или над местом установки блоков рекомендуется обеспечивать «перекрытие» смежных участков на расстояние не менее 3 м. При этом рядом должны располагаться одноименные блоки (ПРД и ПРД или ПРМ и ПРМ). Примеры установки приведены на рисунке 2.1.

Расстояние по горизонтали от оси ЗО до границ зоны отчуждения должно составлять:

- не менее 1,5 м для участка длиной от 50 до 100 м,
- не менее 2,0 м для участка длиной от 100 до 200 м,
- не менее 2,5 м для участка длиной от 200 до 300 м.

В зоне отчуждения максимальная высота неровностей земли, снежного и травяного покрова не должна превышать 0,5 м.

Примечание – Допускается эксплуатация извещателя при превышении снежным покровом указанной величины, при этом следует учитывать, что извещатель может не обнаруживать человека, движущегося в толще снежного покрова. В этом случае необходимо изменение высоты установки блоков.

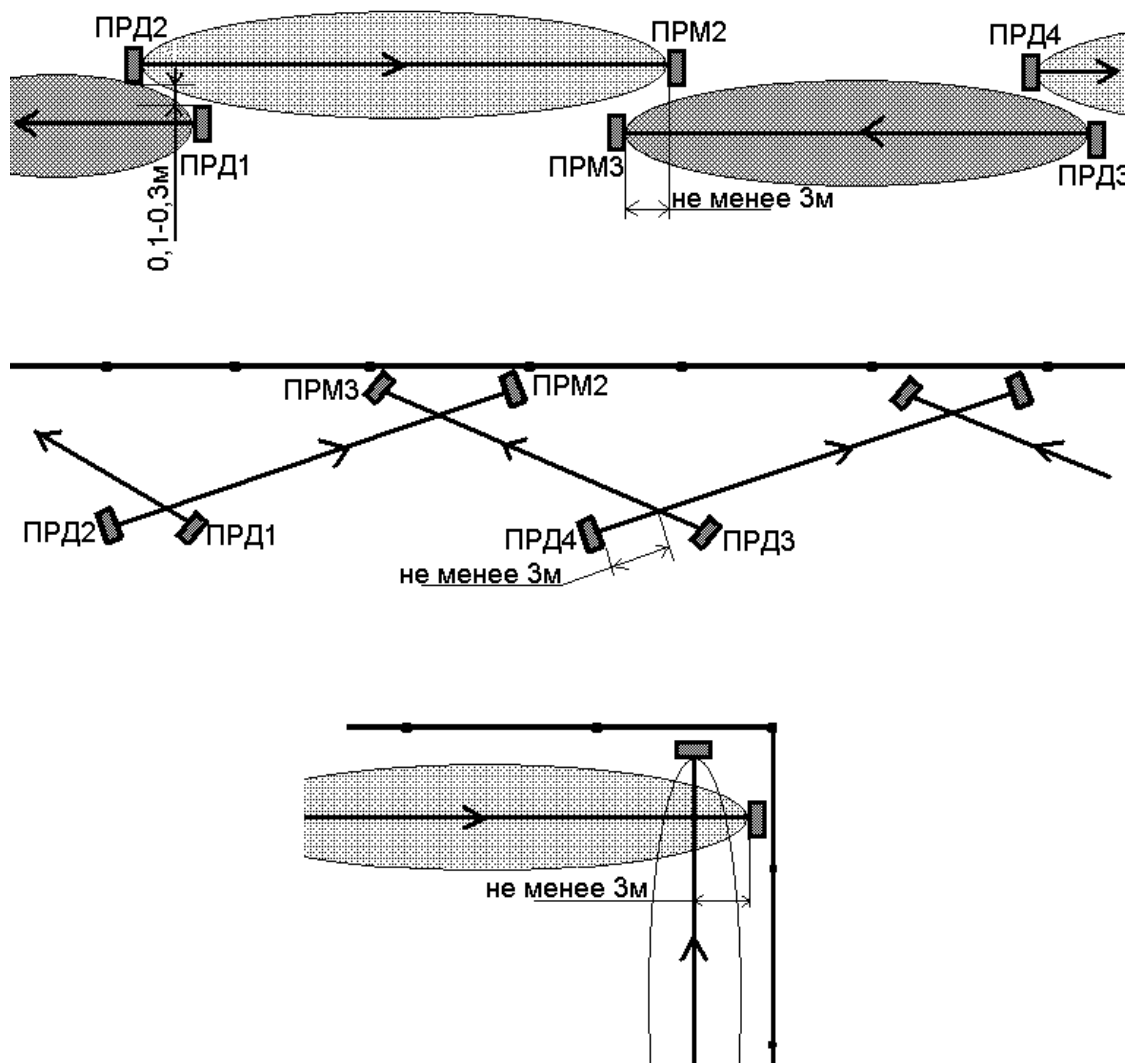


Рисунок 2.1 - Примеры установки на смежных участках

2.1.2.2 При невыполнении выше изложенных требований тактические характеристики извещателя могут ухудшаться. В таких случаях вопрос о допустимости применения извещателя в данных условиях определяется опытной эксплуатацией.

### 2.1.3 Монтаж извещателя

#### 2.1.3.1 Общие рекомендации

Установка извещателя должна обеспечивать свободный доступ к органам управления и элементам крепления. Рекомендуются прокладка соединительных кабелей подземным способом.

#### 2.1.3.2 Установка извещателя

В местах, где возможна высота снежного покрова более 0,5 м, длина надземной части столбов (опор) для крепления блоков извещателя должна быть не менее 1,5 м. В малоснежных районах допускается уменьшать длину надземной части до 1,1 м.

Должна обеспечиваться возможность простого перемещения блоков извещателя по опоре при сезонных регулировках. Начальная высота установки блоков извещателя – 1,2 м от поверхности земли до центра блока. Кронштейн должен быть ориентирован на опоре таким образом, чтобы направления излучения блоков были ориентированы друг на друга.

В качестве опоры рекомендуется использовать металлическую трубу диаметром от 50 до 80 мм. При использовании асбестоцементной трубы необходима замена штатных хомутов. На мягких грунтах опора должна устанавливаться на фундаменте. Тип и размеры фундамента определяются с учетом типа грунта и климатических условий для данного района с тем, чтобы исключить нарушения юстировки в процессе последующей эксплуатации.

Крепление каждого из блоков извещателя на подборной круглой опоре производится при помощи двух хомутов, входящих в состав КМЧ. Крепление КР на опоре производится при помощи двух хомутов, входящих в состав КР. Крепление ПРМ (ПРД) и КР на опоре показано на рисунке 1.2. Для установки блоков извещателя и КР на опоре необходимо:

- а) подготовить колодец для установки стойки;
- б) установить и закрепить стойку;
- в) установить и закрепить коробку;
- г) установить и закрепить ПРМ (ПРД).

Крепление каждого из блоков извещателя на плоской поверхности (стене) производится с помощью четырех шурупов, входящих в состав КМЧ. Крепление КР на плоской поверхности (стене) производится при помощи двух шурупов, входящих в состав КР. Крепление ПРМ (ПРД) и КР на плоской поверхности (стене) показано на рисунке 1.3. Для установки блоков извещателя и КР на плоской поверхности (стене) необходимо:

- а) снять с кронштейна универсального шасси, отвернув 4 шурупа;
- б) просверлить в стене 4 отверстия Ø6 мм для блока извещателя и 2 отверстия Ø6 мм для КР, в соответствии с расположением отверстий на кронштейне;
- в) вставить в отверстия дюбели, входящие в состав КМЧ КР;
- г) установить и закрепить коробку при помощи шурупов из состава КР ;
- д) установить и закрепить ПРМ (ПРД) при помощи шурупов из состава КМЧ.

#### 2.1.3.3 Подключение

Для соединения цепей извещателя используется коробка распределительная. Внешний вид (со снятой крышкой) коробки с указанием основных составных частей приведен на рисунке 2.2



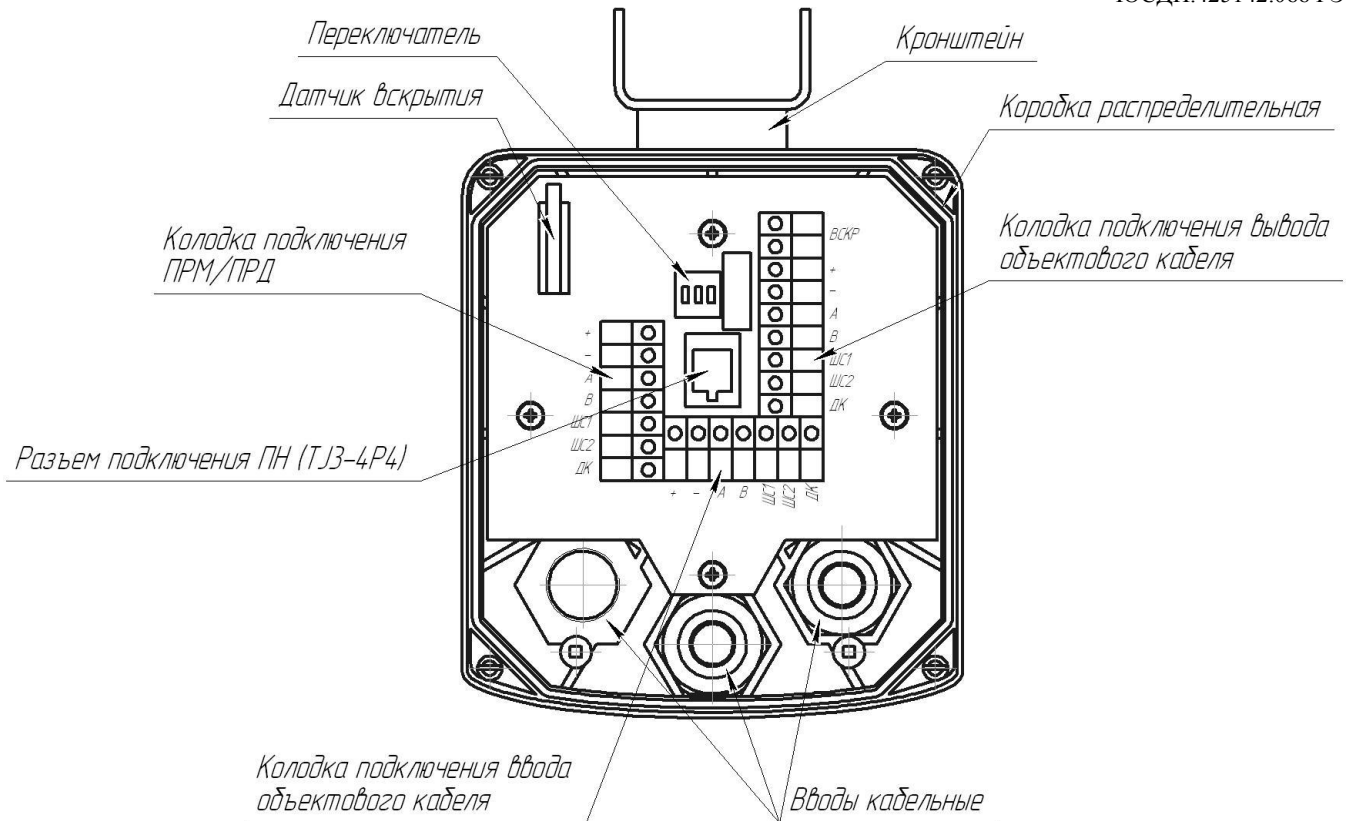


Рисунок 2.2 – Коробка распределительная (КР). Внешний вид (со снятой крышкой)

Для подключения ПРМ (ПРД) к КР следует ввести кабель через отверстие в основании, зафиксировать кабель с помощью фитинга. Объектовый кабель вводится в КР через кабельный ввод.

Разделать конец объектового кабеля и подключить к клеммам КР. Подключение к КР ПРМ и ПРД внешних цепей производить в соответствии с таблицей 2.1.

Таблица 2.1 – Подключение к КР ПРМ/ПРД.

№ контакта	Маркировка вывода	Назначение вывода
1	+	Плюс питания
2	-	Минус питания
3	А	RS-485
4	В	
5	Н31 (ШС1)	Шлейф сигнализации (ШС)
6	Н32 (ШС2)	
7	ДК	+ Дистанционный контроль

Подключение объектового кабеля к КР осуществляется через кабельные вводы. Подключение к КР внешних цепей производить в соответствии с таблицей 2.2 и 2.3.



Таблица 2.2 – Подключение входящего объектового кабеля.

№ контакта	Маркировка вывода	Назначение вывода
1	+	Плюс питания
2	-	Минус питания
3	A	RS-485
4	B	
5	H31 (ШС1)	Шлейф сигнализации
6	H32 (ШС2)	
7	ДК	+ Дистанционный контроль

Таблица 2.3 – Подключение выходящего объектового кабеля.

№ контакта	Маркировка вывода	Назначение вывода
1	ВСКР	ШБ (датчик вскрытия)
2	ВСКР	
3	-	Минус питания
4	+	Плюс питания
5	B	RS-485
6	A	
7	H31 (ШС1)	Шлейф сигнализации
8	H32 (ШС2)	
9	ДК	+ Дистанционный контроль

2.1.4.5 Для дополнительных установок в КР предусмотрен ДИП-переключатель (РАВ), имеющий три движковых переключателя. Переключатель «1» (R) обеспечивает параллельное включение в цепь RS-485 гасящего резистора с сопротивлением 120 Ом, установленного в КР. Резистор должен быть включен в КР блока извещателя имеющего самое дальнее расположение по линии RS-485 относительно пульта наблюдения. В КР остальных блоков резистор должен быть отключен.

Переключатели «2» (A) и «3» (B) обеспечивает отключение блока извещателя от общей линии RS-485 для обеспечения корректного использования ПН. Перед началом работы с ПН необходимо перевести переключатели в режим работы с ПН. По окончании работы с ПН переключатели должны быть установлены в режим работы общей линии RS-485.

Зависимость режимов от положения переключателей приведена в таблице 2.4

Таблица 2.4

№ переключателя (обозначение)	Положение «ON»	Положение «OFF»
1 (R)	Резистор включен в цепь	Резистор отключен
2 (A)	Работа в общей линии (сети) RS-485	Работа с ПН через разъем «ПН»
3 (B)		

### 2.1.4 Настройка извещателя

#### 2.1.4.1 Общие рекомендации

Настройка извещателя производится непосредственно на рубеже охраны после установки и подключения цепей извещателя.

Настройка извещателя производится с помощью ПН, подключаемого к разъему «ПН» в КР блока извещателя.

Инсталляцию и предварительные установки параметров ПО рекомендуется производить заблаговременно в комфортных условиях, пользуясь указаниями Приложения А.

2.1.4.2 Включить питание извещателя и проконтролировать его напряжение на соответствующих выводах блоков. Контроль напряжения может осуществляться любым измерительным прибором, обеспечивающим такое измерение. Измеренная величина с учетом необходимого эксплуатационного запаса должна составлять от 11,0 до 36 В.

2.1.4.3 Подключить ПН к разъему «ПН» в КР блока ПРМ. Перевести переключатели «2» и «3» в КР в режим работы с ПН (см. таблицу 2.4). Осуществить вход в программу (см. Приложение А). Перейти на вкладку «Приемник». Нажать кнопку «Начать». Для юстировки извещателя ослабить гайки фиксации блоков ПРД и ПРМ. Визуально контролируя направление излучения блоков медленно и плавно поворачивать поочередно ПРД и ПРМ добиться максимального показания уровня сигнала. По окончании юстировки затянуть гайки фиксации блоков, не допуская изменения положения (контролируя уровень принимаемого сигнала). Нажать кнопку «Закончить» на вкладке «Приемник».

**Внимание! Минимальное значение уровня сигнала при максимальной дальности не должно быть меньше уровня приведенного в таблице 2.5**

Таблица 2.5

Дальность, м	Уровень сигнала, усл. единицы
50	200
100	100
200	50
300	40

#### Примечания:

1 В некоторых случаях при недостаточном уровне принимаемого сигнала (в основном при длине участка близкой к максимальной) рекомендуется последовательно изменить высоту установки ПРД и (или) ПРМ в пределах от 1 до 1,5 м с шагом 0,1 м с последующей юстировкой блоков (см. выше).

2 Следует учитывать, что в некоторых случаях при юстировке максимальный уровень принимаемого сигнала достигается при направлении блоков в сторону близлежащих отражающих поверхностей (ограждения, поверхность земли и т.д.). В таких случаях ориентирование блоков в данном направлении не допускается.

2.1.4.4 Одной из причин частых ложных срабатываний извещателя может быть влияние на ПРМ излучения ПРД соседних участков. Выявления такого влияния производится путем отключения питания соседних ПРД. При выявлении влияния необходимо изменить полосу частот извещателя. Изменение полосы частот производится **одновременно в ПРМ и ПРД** с помощью ПН.

2.1.4.5 Для осуществления контроля функционирования извещателя проконтролировать формирование извещений о тревоге. Для этого необходимо выполнить контрольные пересечения ЗО по всей длине участка, выбирая места проходов во впадинах, на возвышениях. В случае отсутствия извещения при пересечении ЗО необходимо скорректировать уровень порога по методике приведенной ниже.

Примечание – При установке изделия, исключая возможность пересечения участка оператором указанными способами, пересечения участка выполнять способами и в группировке наиболее вероятными для проникновения нарушителя в охраняемую зону (по усмотрению службы эксплуатации). В этих случаях допускается использовать имитатор нарушителя в виде квадрата из материала, экранирующего СВЧ излучение с размерами 0,6 x 0,6 м, перемещая его в плоскости, перпендикулярной к оси ЗО.

**ВНИМАНИЕ!** Для повышения помехоустойчивости извещателя необходимо устанавливать возможно большее абсолютное значение порога срабатывания.

2.1.4.6 По осциллограмме на экране ПН проконтролировать сигнал. Если наблюдаются шумы, носящие случайный непериодический характер, которые могут быть вызваны движением предметов, растительности, качающейся на ветру, необходимо устранить влияние предметов на работу извещателя.

Вероятной причиной шумов, носящих систематический периодический характер, может быть влияние на ПРМ излучения ПРД соседних участков. Выявления такого влияния производится путем отключения питания соседних ПРД. Также отключение излучения ПРД может быть произведено с ПН или ПК через программу настройки путем снятия блока с охраны (приложение А, п А.4).

2.1.4.7 Установка порога обнаружения заключается в определении его значения, которое преодолевается при каждом контрольном пересечении оператором участка. Все контрольные пересечения выполнять с интервалами не менее 20 с со скоростью от 0,5 до 3 м/с по нормали к оси ЗО, удаляясь от нее на расстояние не менее 4 м. Масса оператора, выполняющего пересечения, должна быть 50 – 80 кг, высота в группировке "согнувшись" от 0,8 до 1 м. При этом обязательно выполнение пересечений в следующих местах:

- по середине участка в обоих положениях;
- на расстоянии от 15 до 20 м от ПРД и ПРМ в обоих положениях;
- во впадинах в положении "согнувшись".

2.1.4.8 После выполнения регулирования извещателя установить переключатели «2» «3» в режим работы с общей сетью RS-485, установить на место крышку КР. Произвести ДК (в случае использования этой функции), подав на вывод «ДК» (ПРД) напряжение 10-30В, при этом извещатель должен выдать извещение о тревоге. В процессе эксплуатации извещателя рекомендуется проводить ДК не менее одного раза в сутки.

2.1.4.9 Провести апробирование работы извещателя путем пробной круглосуточной эксплуатации извещателя в течение периода не менее 3 суток с регистрацией всех извещений и последующим их анализом. При этом не реже двух раз в сутки производить проверку работоспособности извещателя путем контрольных пересечений ЗО.

2.1.4.10 При выявлении ложных извещений при прогоне или пропусков при контрольных пересечениях необходимо устранить нарушения, пользуясь указаниями подраздела 2.2.2.

## 2.1.5 Требования к организации сети RS-485

2.1.5.1 Для настройки параметров и отображения состояния извещателя на ПК используется интерфейс RS-485. Kontakтами интерфейса являются выводы «А» и «В» в кабеле извещателя.

Один или более извещателей, установленных на рубеже охраны, могут быть объединены в общую сеть по интерфейсу RS-485, а информация о них выведена на ПК,

установленный в пункте наблюдения. Изменение параметров обнаружения, а также постановка и снятие извещателей с охраны могут быть произведены с ПК.

2.1.5.2 Для сопряжения интерфейса RS-485 с интерфейсом USB ПК используется преобразователь интерфейса USB/RS-485 любых фирм-производителей. Преобразователь обязательно должен поддерживать скорость 115200 бит/с. Преобразователь подключается к свободному USB разьему ПК. Для работы преобразователя необходимо установить программный драйвер на ПК. Драйвер и соединительный кабель, как правило, поставляется предприятием-изготовителем преобразователя в комплекте с самим устройством.

2.1.5.3 На ПК должно быть установлено специализированное ПО для настройки и отображения состояния извещателей. ПО поставляется на диске в комплекте извещателя. Руководство по установке и использованию ПО приведено в Приложении А.

2.1.5.4 Для организации сети по интерфейсу RS-485 рекомендуется использовать кабели типа UTP, FTP пятой категории.

2.1.5.5 Для корректной работы сети между контактами «А» и «В» должны быть установлены два гасящих резистора номиналом 120 Ом. Один резистор устанавливается в месте коммутации кабеля из комплекта преобразователя с основной линией. Рекомендуется проводить эту коммутацию в КР с колодкой клеммной. Второй резистор устанавливается в КР самого удаленного по сети извещателя.

В конструкции некоторых преобразователей уже предусмотрен резистор, который может быть включен в сеть посредством переключателя или перемычки. Наличие резистора необходимо уточнять в документации, поставляемой в комплекте преобразователя.

2.1.5.6 Каждому блоку извещателя в сети должен быть присвоен свой индивидуальный сетевой адрес в диапазоне от 2 до 255. Изменение сетевого адреса и обращение к извещателю с определенным адресом описано в Приложении А.

При распределении между блоками сетевых адресов, необходимо первый адрес оставлять свободным для исключения конфликтов блоков, т.к. при выполнении сброса настроек блока к заводским ему автоматически присваивается адрес 1.

2.1.5.7 Пример организации сети из N извещателей приведен на рисунке 2.3.

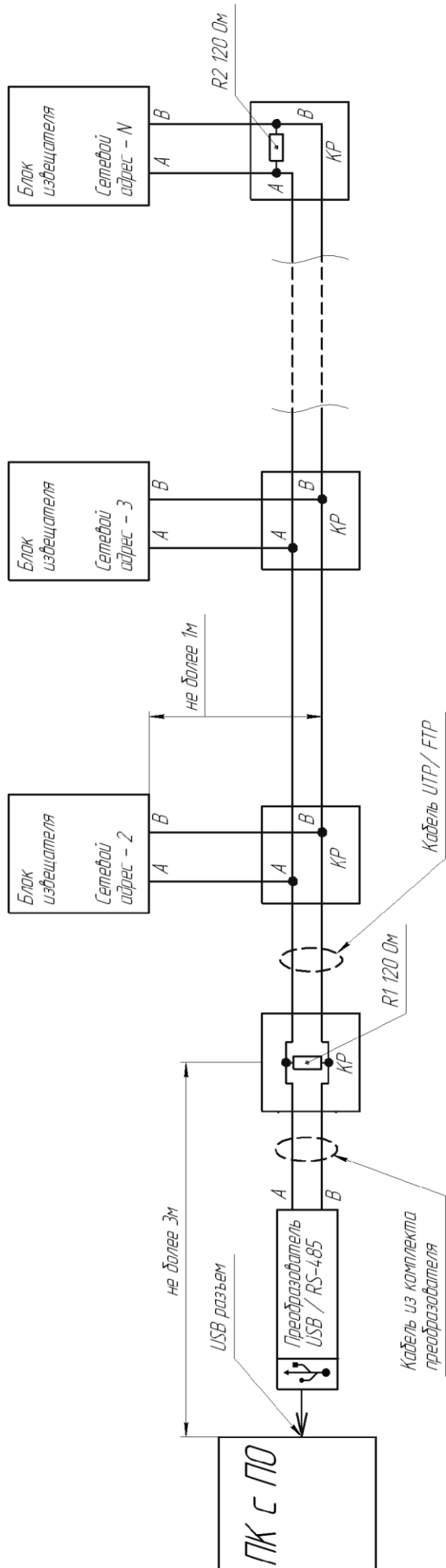


Рисунок 2.3

## 2.2 Использование изделия

2.2.1 Тактика и правила использования извещателя устанавливаются инструкциями службы эксплуатации.

2.2.2 Перечень возможных неисправностей и способы их устранения

Основные неисправности и способы их поиска и устранения приведены в таблице 2.6.

Таблица 2.6

Внешнее проявление	Возможные причины неисправности	Способы и последовательность определения неисправности
1 Извещатель постоянно выдает извещение по цепи «НЗ».	На ПРМ не подается напряжение питания (напряжение ниже нормы).	Проконтролировать напряжение питания ПРМ. При отсутствии напряжения или заниженном напряжении проверить цепи питания и БП.
	Нарушена цепь «НЗ»	Проверить целостность цепи «НЗ» путем "прозвонки".
	Несоответствие условий эксплуатации требованиям РЭ.	Визуально оценить правильность установки и условия эксплуатации
	Частотный канал ПРМ не соответствует каналу ПРД	Установить с помощью ПН одинаковый частотный канал блоков.
	ПРМ неисправен.	Заменить ПРМ.
	ПРД неисправен	Заменить ПРД
2 Извещатель постоянно выдает извещение по цепи «НЗ», в окне «Состояние» ПРМ программы настройки отображается «Выс. уров.» или «Низкий уров.»	Не произведена фиксация текущего уровня сигнала при юстировке	Пользуясь указаниями п. А.6 приложения А и п.2.1.4.3 правильно выполнить процедуру юстировки.
3 Извещатель постоянно выдает извещение по цепи «ВСКР».	Нарушена цепь «ВСКР»	Проверить целостность цепи «ВСКР» путем "прозвонки".
	Неправильная установка крышки КР.	Проконтролировать правильность установки крышки КР.
4 ПН или ПК «не видит» извещатель	Нарушена цепь RS-485	Проверить целостность цепи RS-485.
	Неправильные настройки адреса, Com-порта.	Устранить, пользуясь указаниями приложения А

Продолжение таблицы 2.6

Внешнее проявление	Возможные причины неисправности	Способы и последовательность определения неисправности
5 Частые ложные извещения	Несоответствие установки или условий эксплуатации требованиям РЭ.	Оценить правильность установки и соответствие условий эксплуатации требованиям настоящего руководства
	Воздействие на ПРМ излучения ПРД соседнего участка.	Изменить полосу частот соседнего извещателя
	Неисправность цепи «ДК».	Отключить цепь «ДК» от извещателя и провести контрольную эксплуатацию без использования режима «ДК».
	Повышенный уровень пульсаций питания.	Проверить надежность контактных соединений цепей питания. Заменить БП на заведомо исправный.
	Неисправность цепи «НЗ».	Закоротить перемычкой выход ПРМ и провести контрольную эксплуатацию. При этом извещения, регистрируемые оконечным устройством, являются признаком неисправности «НЗ» или самого устройства.
	ПРМ или ПРД не исправен.	Заменить извещатель (неисправный блок).
Примечание - Неисправность блоков извещателя выявляется их заменой на заведомо исправные с последующей контрольной эксплуатацией.		

### 3 Техническое обслуживание

Техническое обслуживание включает в себя:

- проверку состояния участка в зоне отчуждения,
- внешний осмотр извещателя,
- проверку выдачи извещения.

Техническое обслуживание рекомендуется проводить ежемесячно. После природных стихийных воздействий (сильных снегопадов, ураганов, ливней и т.п.), а также в случае интенсивного роста растительности рекомендуется внеплановое проведение проверки состояния участка.

Рекомендуется также проведение проверки функционирования извещателя в соответствии с указаниями подраздела 2.1.4.5 не реже двух раз в год (в периоды сезонных изменений окружающей обстановки) и при выявлении нарушений функционирования.

Внешним осмотром участка определить его соответствие требованиям подраздела 2.1.2. При необходимости обрубить ветви деревьев и кустарников, скосить траву с учетом возможной величины роста в период до проведения следующего регламента и очистить участок от посторонних предметов. В зимнее время при необходимости изменить высоту установки блоков или очистить участок от снежных заносов.

Проверить крепление блоков извещателя. В случае загрязнения очистить поверхности блоков.

Выполните контрольные проходы в ЗО и убедитесь в работоспособности извещателя, проконтролировав прохождение извещения на прибор приемно-контрольный.

Примечание – Проверка электрических соединений должна выполняться в рамках общих регламентных работ системы охранной сигнализации.

### 4 Хранение, транспортирование и утилизация

Извещатели должны храниться в упакованном виде на складах при температуре окружающего воздуха от плюс 5 до плюс 30 °С и относительной влажности воздуха не более 85%.

Воздействие агрессивных сред в процессе хранения не допускается.

Транспортирование упакованных извещателей может производиться любым видом транспорта (воздушным – в герметизированных отсеках) при условии перевозки в крытых вагонах, трюмах или крытых кузовах. Укладку ящиков производить так, чтобы исключить перемещение или падение их при толчках и ударах.

Извещатель не содержит драгоценных, редкоземельных и токсичных материалов.

После окончания службы извещатель подлежит утилизации.



## ПРИЛОЖЕНИЕ А

(справочное)

**ИНСТРУКЦИЯ ПОЛЬЗОВАТЕЛЯ ПО**

Панель управления «RR2» (далее по тексту – ПУ), предназначена для сопряжения извещателя охранного линейного радиоволнового «dHunt» (далее по тексту - извещатель) с персональным компьютером (ПК) или прибором настройки (ПН).

**А.1 Основные положения**

ПУ может быть запущено на машинах с установленной операционной системой Microsoft Windows XP и выше. В системе должен присутствовать как минимум один COM-порт.

Разрешение экрана должно быть не менее 800x600. Минимальный объем свободного дискового пространства необходимого для запуска программы составляет 10 Мб.

Для работы с ПУ необходимо подключиться к розетке телефонной, либо клеммам «А», «В» коробки распределительной блока ПРД/ПРМ и через преобразователь интерфейса RSX4-2.1 (USB/RS-485) к USB порту ПК. Преобразователь должен поддерживать скорость работы 115200 кб/с.

Диск с ПО, поставляемый в комплекте с извещателем, содержит файл установки ПУ «RR2 Setup». Для установки программы запустить файл «RR2 Setup», следуя указаниям на экране произвести установку. Установка ПУ выполняется аналогично любым другим приложениям для Windows.

**А.2 Предварительные настройки**

При первичном запуске программы появляется окно настроек – «**Wizard**» («Мастер настройки») (Рисунок А.1) В этом окне необходимо произвести предварительные программные настройки.

Для настройки необходимо следуя указаниям на экране выполнить пять последовательных шагов:

– «**Приветствие**» (Рисунок А.1). В этом окне необходимо произвести выбор языка. По умолчанию стоит английский язык. Для смены языка необходимо из выпадающего списка «**Language**» выбрать язык и нажать «**Change language**».

Для перехода к следующему шагу настроек нажать кнопку «**Далее**».

– «**Поддерживаемые функции**». В окне необходимо отметить функцию «2-х позиционный радар», либо убедиться что функция отмечена (отметка стоит по умолчанию).

– «**Пароли**». Необходимо задать пароли для Пользователя и Администратора, либо оставить поля незаполненными для осуществления беспарольного входа в программу.

– «**Выбранные настройки**». В окне выводятся все ранее установленные параметры. Если все настройки установлены правильно – нажать кнопку «**Готово**», для возврата и изменения параметров – кнопку «**Назад**».

– «**Финиш**». Программа применяет выбранные параметры. По окончании процесса нажать «**Выход**».

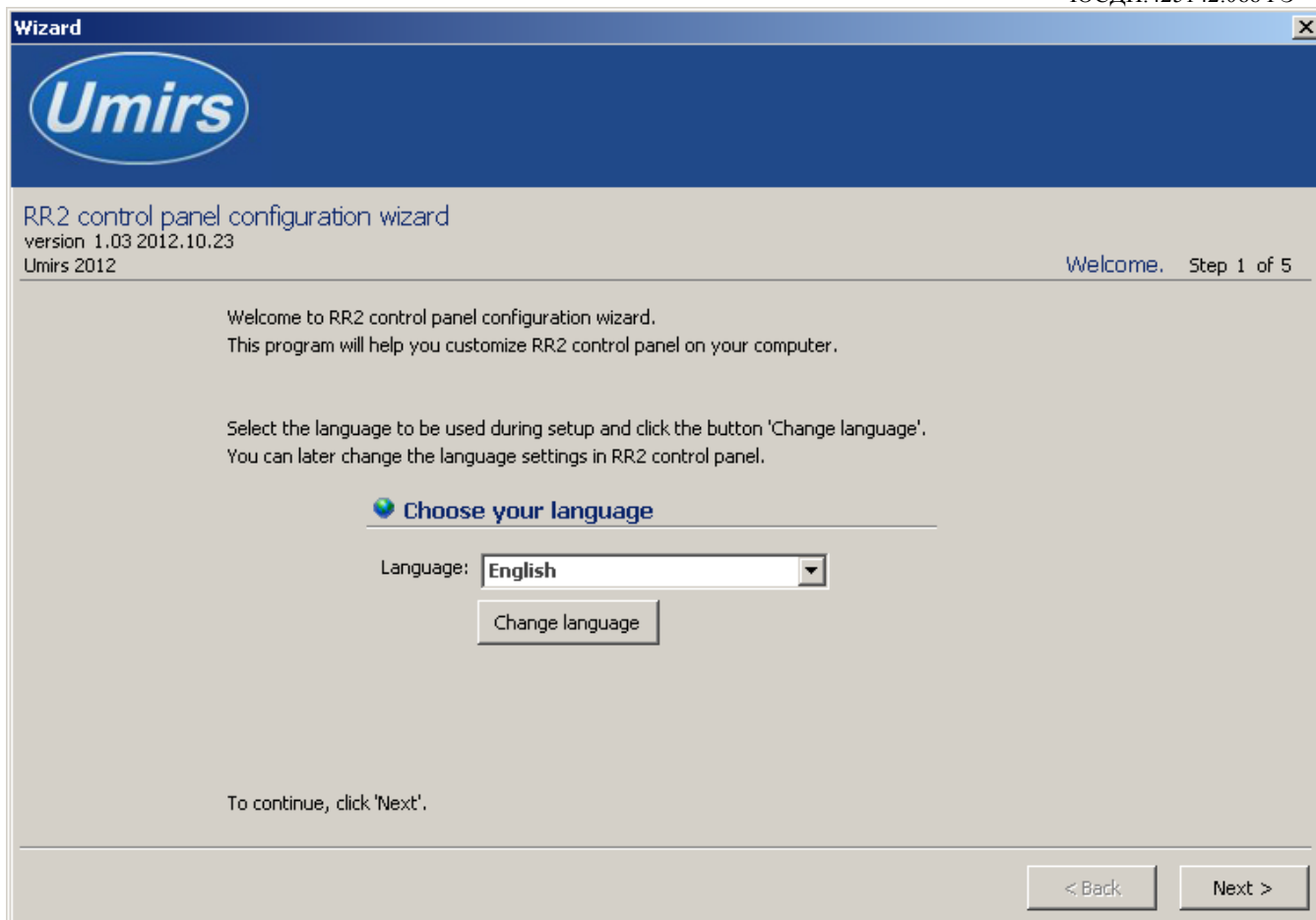


Рисунок А.1

### А.3 Запуск ПУ

После выполнения предварительных настроек, а также при всех дальнейших запусках программы появляется окно «Вход в программу» (рисунок А.2).

В этом окне необходимо выбрать логин (Администратор или Пользователь), ввести соответствующий пароль доступа и нажать клавишу Enter, либо щелкнуть мышью на кнопке «ОК». В случае, если в предварительных настройках установлен беспарольный вход, поле «Пароль» оставить незаполненным.

**ВАЖНО!** При первом запуске ПУ необходимо войти в программу с правами Администратора и установить соединение с блоками ПРМ и ПРД. Только после этого можно пользоваться ПУ с правами Пользователя.

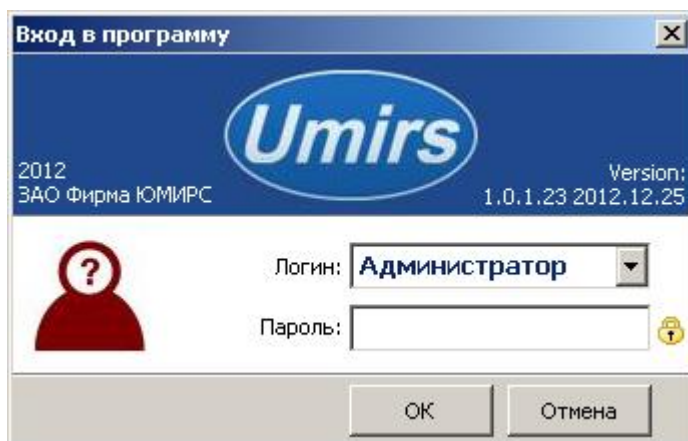


Рисунок А.2

#### А.4 Вкладка «Настройки», назначение ее отдельных полей и вкладок

После входа в программу появляется окно «Панель управления «RR2» (Рисунок А.3) В этом окне необходимо произвести предварительные программные настройки извещателя.

Для начала работы необходимо нажать кнопку «Запуск» при условии, что остальные установки (com-порт, скорость, сетевой адрес) правильно выбраны. Программа имеет панель статуса, на которой отображается служебная информация (слева направо, см. рисунок А.3):

- текущий СОМ-порт и скорость работы;
  - номера передаваемых кадров (по модулю 255);
  - номера принимаемых кадров (по модулю 255);
  - количество байт в приемном буфере СОМ-порта;
  - количество кадров в передающем буфере программы;
- индикация работы программных таймеров.

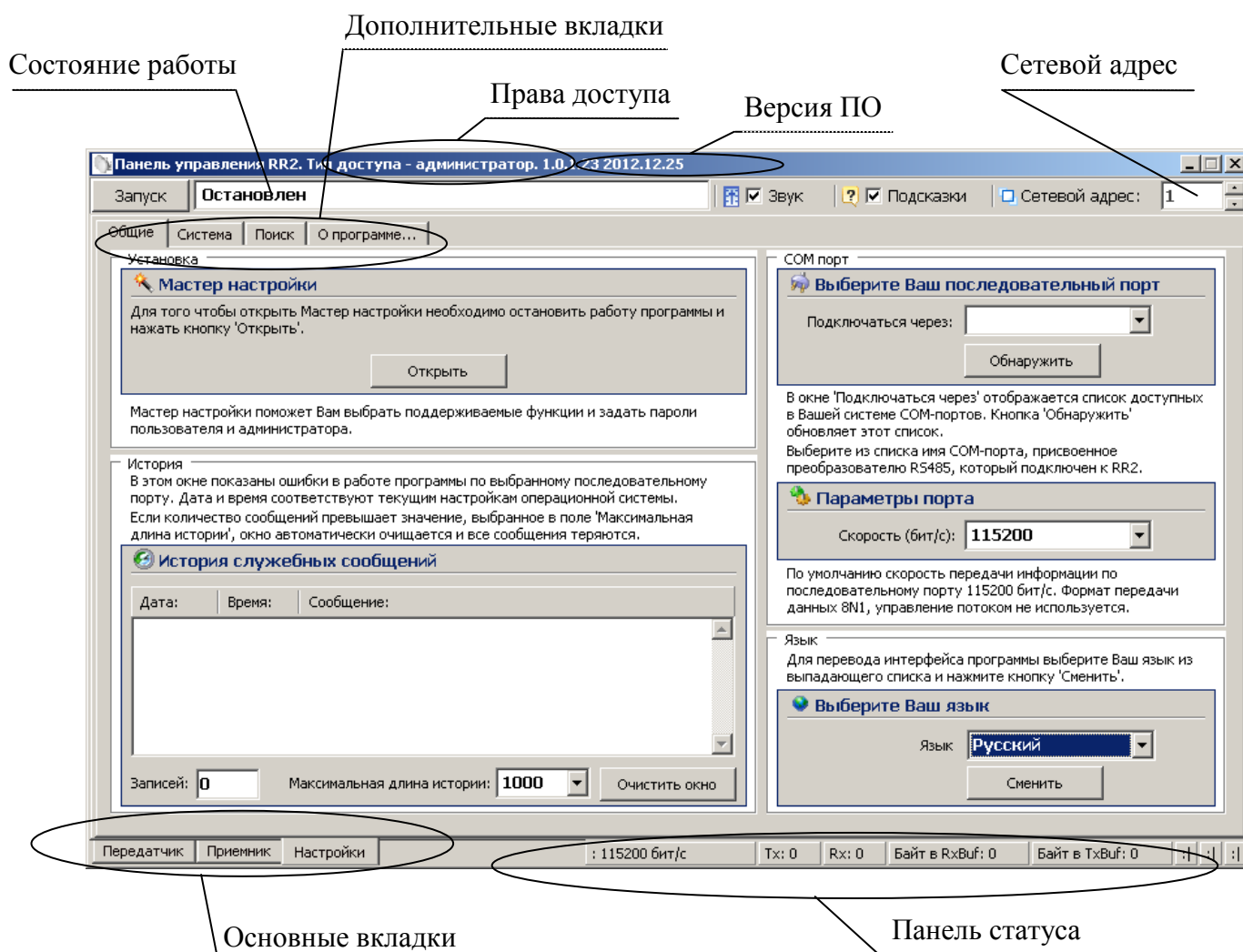


Рисунок А.3

Внизу слева находятся основные вкладки программы:

- «Передатчик»;
- «Приемник»;
- «Настройки».

Вверху слева расположены дополнительные вкладки программы:

- «Общие»;
- «Система»;
- «Поиск»;
- «О программе».

В поле «**Выберите Ваш язык**» можно изменить язык программы.

Поле «**Мастер настройки**» позволяет перейти на шаг А.2 для изменения предварительных установок программы.

**Внимание! Переход к шагу А.2 «Мастер настройки» приводит к сбросу всех настроек программы (адрес, скорость пороги и др.).**

Дополнительная вкладка «**Система**» отображает служебные параметры в разделе «**Состояние**».

Кнопка «**Сброс**» производит сброс всех параметров извещателя к заводским.

Раздел «**Сеть**» предназначен для настройки сетевого адреса блоков и скорости передачи данных по сети. Каждому блоку присваивается свой индивидуальный сетевой адрес. Для изменения сетевого адреса нужно во вкладке «**Настройки**» / «**Система**» / раздел «**Сетевые настройки**» щелкнуть по полю «**Изменить**», выбрать в поле «**Сетевой адрес**» необходимый адрес (от 1 до 254) и щелкнуть по кнопке «**Применить**» (Рисунок А.4). Выбранный адрес записывается в энергонезависимую память блока. Для взаимодействия с блоком необходимо в поле «**Сетевой адрес**», которое находится в верхнем правом углу любой вкладки указать адрес присвоенный данному блоку. По умолчанию блок ПРМ извещателя имеет сетевой адрес 2, блок ПРД – 1.

Поле «**Активность**» позволяет снимать извещатель с охраны или активизировать его. Метка в поле означает, что извещатель активен, т.е. взят под охрану. Снятие с охраны блока ПРД приведет к тому что он перестанет излучать сигнал. Снятие с охраны ПРМ приведет к тому, что он перестанет формировать тревожные сообщения.

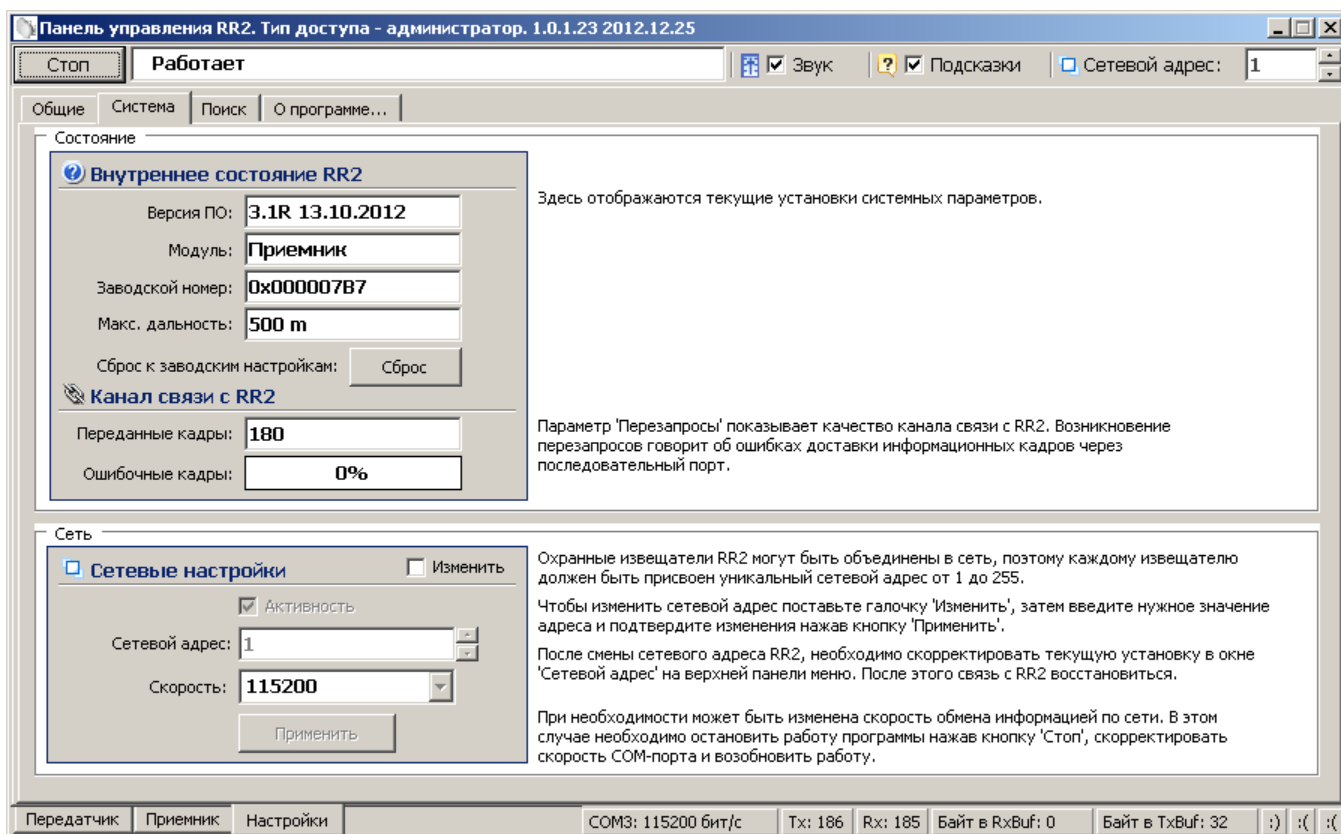


Рисунок А.4

Дополнительная вкладка «**Поиск**» позволяет обнаружить подключенные извещатели, если предварительно не известен сетевой адрес присвоенный блоку.

Дополнительная вкладка «**О программе**» содержит информацию о версии программы и предприятии-изготовителе.

## А.5 Запуск СОМ-порта

Для настройки параметров последовательного порта необходимо открыть вкладку «Настройки» / «Общие» (рисунок А.5).

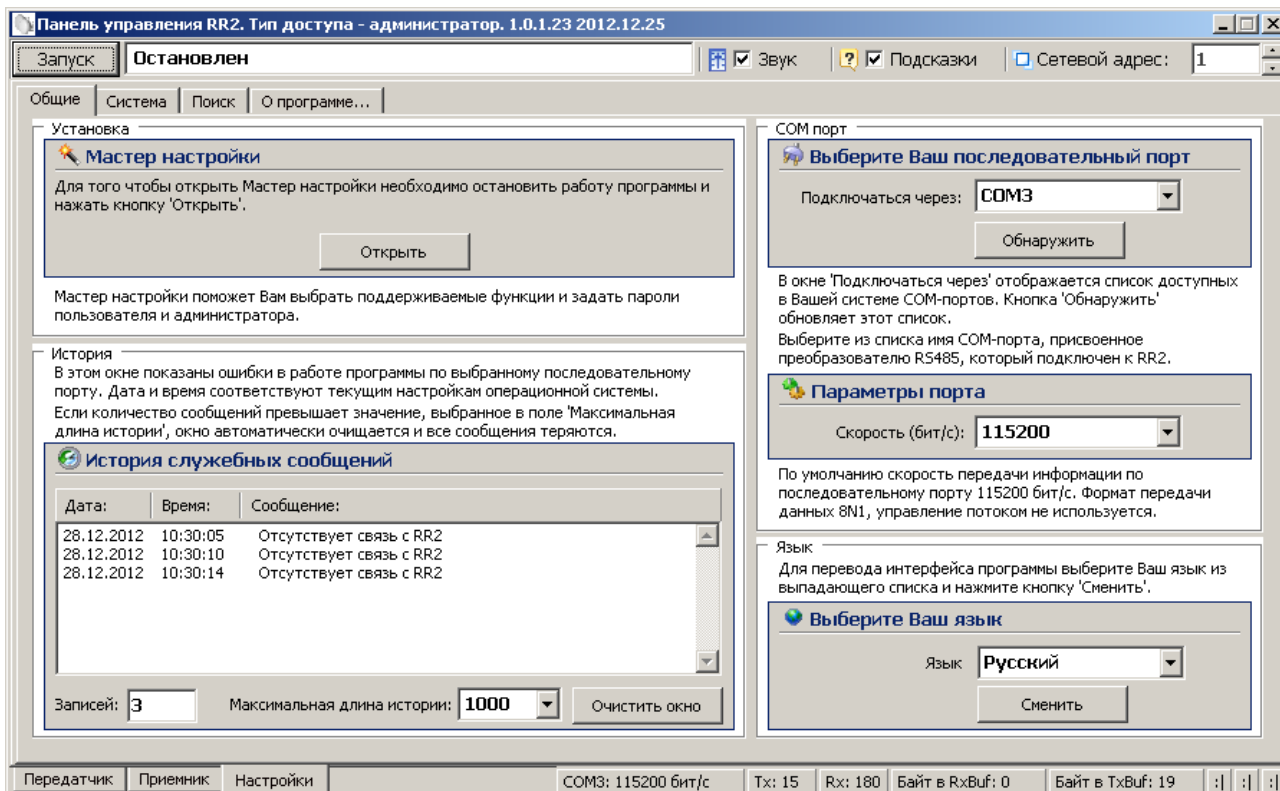


Рисунок А.5

На панели «СОМ порт» Нажать кнопку «Обнаружить», что позволяет определить имеющиеся на компьютере последовательные порты. В поле «Подключаться через» выбрать порт, через который произведено подключение извещателя.

Панель «Параметры порта» содержит настройки формата последовательной передачи данных. По умолчанию в программе и в извещателях установлена скорость 115200 бит/с.

Для того чтобы открыть выбранный СОМ-порт, необходимо нажать кнопку «Запуск». Если параметры «Сетевой адрес», «СОМ-порт» и «Скорость» выбраны правильно, на панели статуса должны обновляться поля «Номер передаваемого кадра» («Tx») и «Номер принимаемого кадра» («Rx»), а в поле «Состояние работы» должно отобразиться состояние «Работает». Если этого не происходит, необходимо проверить соединение компьютер-конвертер-извещатель и проконтролировать правильность установки параметров в программе.

## А.6 Вкладка «Приемник»

Вкладка «Приемник» (Рисунок А.6) служит для настройки параметров обнаружения блока ПРМ извещателя, а также для отображения его состояния в режиме реального времени. В левой верхней части окна находятся область настроек, в правой и нижней – область отображения состояния.

Для изменения параметров ПРМ необходимо в области настроек нажать кнопку «Начать», отметить поле «Изменить параметр», установить в полях параметров необходимые значения, нажать кнопку «Применить», затем кнопку «Закончить». Кнопка «Сброс» служит для возврата параметров к установленным по умолчанию.

Кнопка «Начать» также служит для юстировки блоков извещателя. Необходимо нажать кнопку «Начать», затем выполнить юстировку блоков, добиваясь максимального значения уровня сигнала. Нажатие кнопки «Закончить» сохраняет значение сигнала в памяти ПРМ.

Сохраненное значение является точкой отсчета для определения изменения уровня сигнала в результате разбюстировки или засветки.

Поле «Интерфейс ЧД» не используется. Для корректной работы извещателя значения поля должно быть «откл.».

В поле «Состояние» отображается текущее состояние блока ПРМ.

Поле «Состояние» может принимать следующие значения / цвет:

- «Норма» / зеленый – блок ПРМ исправен и находится в дежурном режиме;
- «Тревога» / красный – тревожное сообщение, нарушитель пересекает ЗО;
- «Поиск»/«Нет сигнала» / красный – блок ПРМ выполняет поиск сигнала от блока ПРД. Сигнал от ПРД слишком низкий.
- «Высокий ур.» / красный – принимаемый сигнал превышает фиксированный уровень более чем в 4 раза (засветка);
- «Низкий ур.» / красный – принимаемый сигнал ниже фиксированного уровня более чем в 4 раза (разбюстировка, изменение условий ЗО);
- «Уд. контроль» / красный – проводится дистанционный контроль блока;
- «Нет радара» / красный – неисправность (нет контакта или неисправен антенный модуль внутри блока);
- «Снят с охр.» / серый – блок ПРМ снят с охраны.

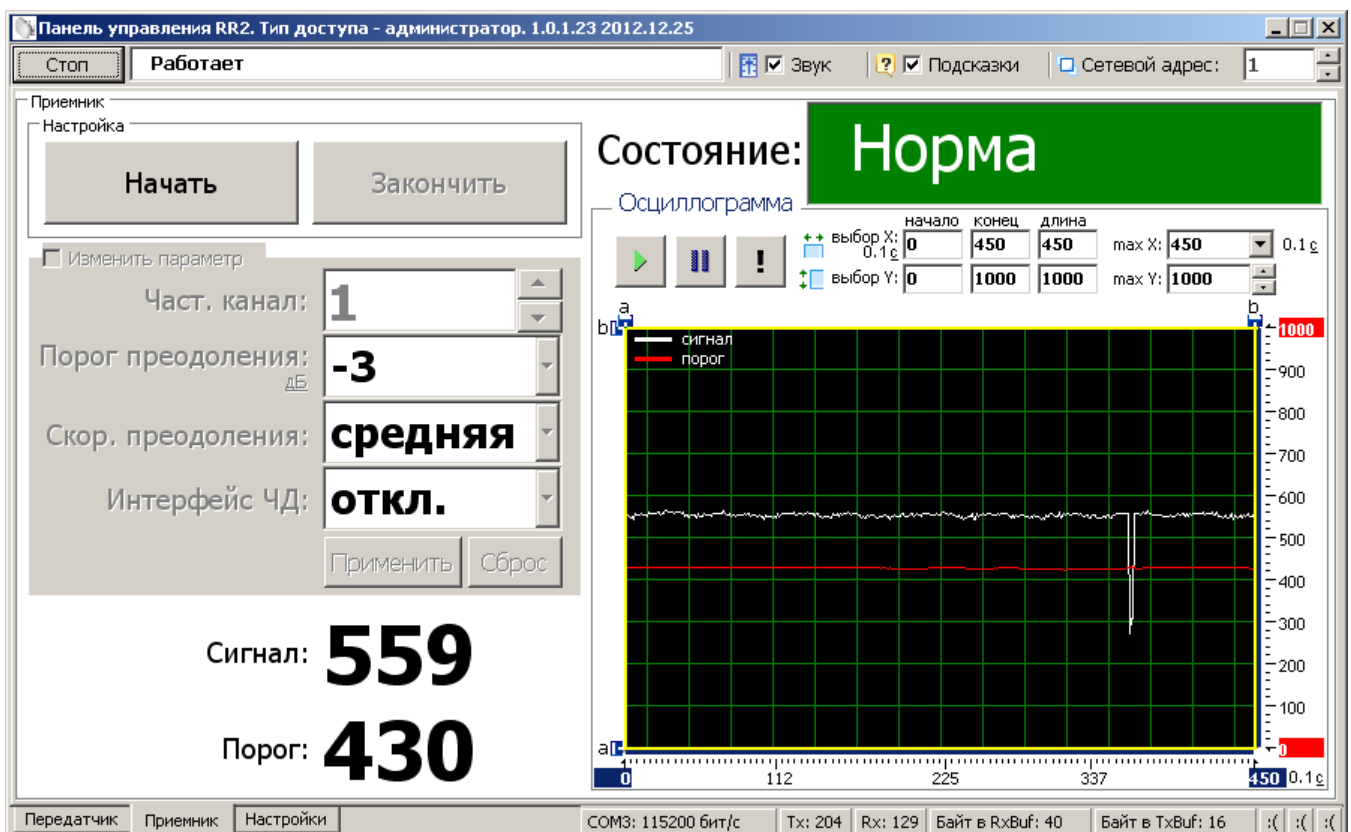





Рисунок А.6

В нижней части окна отображается текущее значение уровня сигнала и порога обнаружения.

В правой нижней части окна расположена осциллограмма сигнала и порога в реальном времени. Кнопка  – фиксирует график сигнала. Кнопка  – возобновляет отображение сигнала в реальном времени. Кнопка  – прячет маркеры «а» и «б» по осям. Изменяемые поля «max Y, мкВ» и «max X, 01 с» предназначены для изменения масштаба отображения сигнала.

Поля «начало», «конец» и «длина» изменяются автоматически при перемещении маркеров «а» и «б» и отображают координаты маркеров и расстояние между ними.

## А.7 Вкладка «Передатчик»

Вкладка «Передатчик» (Рисунок А.7) служит для настройки параметров работы блока ПРД извещателя, а также для отображения его состояния в режиме реального времени.

В левой части окна находятся область настроек, в правой – область отображения состояния.

В области настроек ПРД находится один параметр – частотный канал. Для изменения частотного канала необходимо отметить поле «Изменить параметр», установить в поле «Част. канал» необходимое значение и нажать кнопку «Применить». Блоки ПРД и ПРМ одного извещателя должны иметь одинаковое значение частотного канала.

Для возврата параметра к установленному по умолчанию необходимо нажать кнопку «Сброс», затем «Применить».

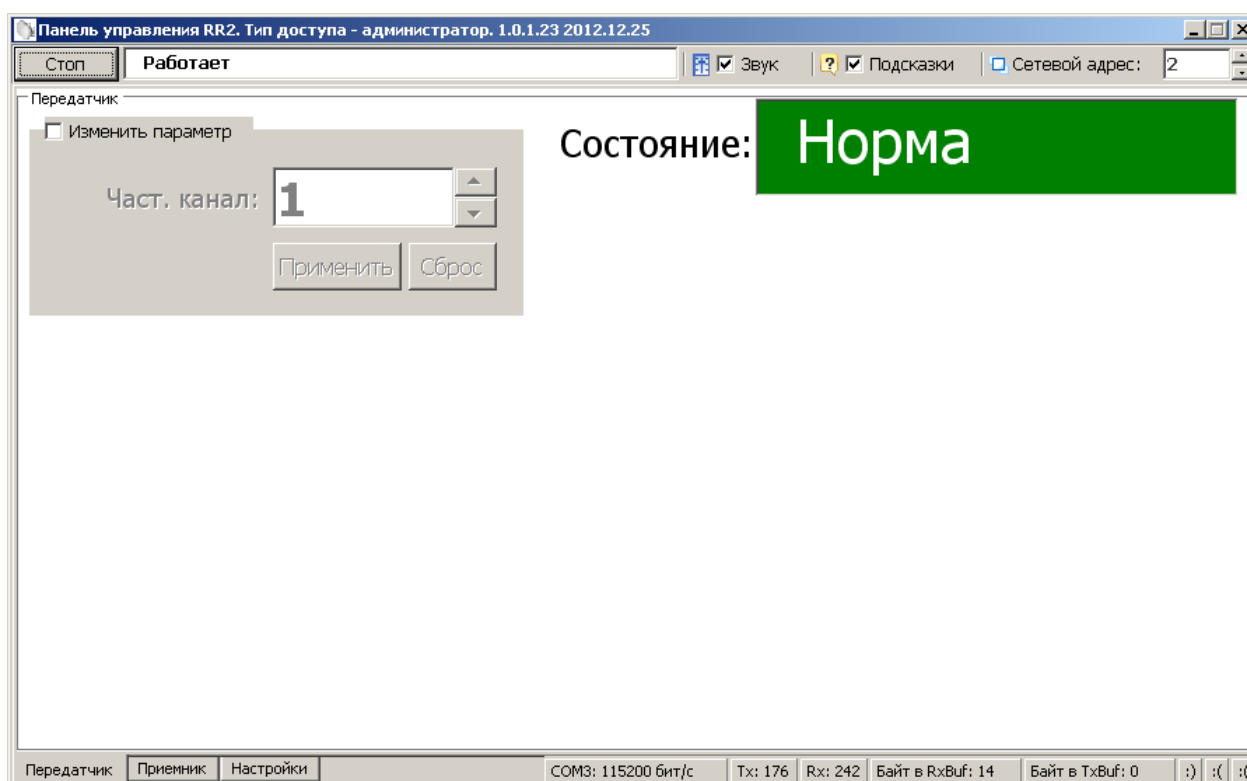


Рисунок А.7

В поле «Состояние» отображается текущее состояние блока ПРД.

Поле может принимать следующие значения / цвет:

- «Норма» / зеленый – блок ПРД исправен;
- «Нет радара» / красный – неисправность (нет контакта или неисправен антенный модуль внутри блока);
- «Уд. контроль» / красный – проводится дистанционный контроль блока;
- «Снят с охр.» / серый – блок ПРД снят с охраны.



## ПРИЛОЖЕНИЕ Б

(справочное)

**ИНСТРУКЦИЯ ПО ОБНОВЛЕНИЮ  
МИКРОПРОГРАММЫ ИЗВЕЩАТЕЛЯ****Б.1 Общие сведения**

**Микропрограмма («прошивка»)**— системное программное обеспечение, встроенное («зашитое») в микропроцессор извещателя, и хранящееся в его энергонезависимой памяти.

С целью внесения дополнительных функций, изменения алгоритмов работы, а также каких-либо других усовершенствований извещателя предприятие-изготовитель может вносить изменения в микропрограмму извещателя.

Файлы актуальной версии микропрограммы выкладываются на сайт предприятия-изготовителя [www.umirs.ru](http://www.umirs.ru)

Микропрограмма извещателя включает в себя 2 файла \*.BIN - файл микропрограммы блока ПРД и файл микропрограммы блока ПРМ.

Для перепрограммирования извещателя «dHunt» в состав поставляемого ПО входит программа «RR2 flash».

**Б.2 Установка программы**

Для установки программы «RR2 flash» на ПК необходимо запустить файл установки «RR2 flash Setup». Следуя указаниям на экране произвести установку. Установка программы выполняется аналогично любым другим приложениям для Windows.

**Б.3 Основные функции и возможности программы**

Программа «RR2 flash» позволяет запрограммировать микропрограмму в блок извещателя в двух основных режимах:

- режим «Одиночное программирование»;
- режим «Сетевое программирование».

Режим «Одиночное программирование» позволяет произвести программирование блока извещателя не подключенного к общей сети извещателей RS-485. Такой режим может быть применен перед установкой извещателя на объект в лабораторных условиях с помощью ПК. Также возможно перепрограммирование блоков в режиме «Одиночное программирование» с помощью ПН непосредственно на рубеже охраны.

Режим «Сетевое программирования » позволяет производить удаленное перепрограммирование блоков извещателя, подключенных к общей сети RS-485 с помощью ПК на пункте наблюдения, на который выведена эта сеть.

При запуске программы на экране появляется основное окно программы «Прошивка».


В меню «Язык (Language)» стандартного меню возможно выбрать один из языков интерфейса программы.

**Б.4 Программирование в режиме «Одиночное программирование»**

Программирование блока в режиме «Одиночное программирование» производить в следующей последовательности:

- Подключить блок извещателя через преобразователь интерфейса RS-485/USB к разъему USB ПК или ПН;
- Подключить к выводам блока «+», «-» источник постоянного тока с напряжением от 9 до 36 В. Один из проводов рекомендуется подключать через тумблер. Замкнуть тумблер;



- Запустить программу «RR2 flash», если она не запущена;
- Активировать поле «Загрузить файл прошивки», установив в поле галочку;
- Нажать на кнопку  и указать путь к файлу прошивки блока;
- Перейти на вкладку «RS232»;
- Нажать кнопку «Обнаружить»;
- Из списка «Имя порта» выбрать порт, к которому подключен блок извещателя;
- Выбрать значение скорости в поле «Скорость» 460800 бит/с (максимальная скорость ограничивается поддерживаемыми скоростями преобразователя интерфейса);
- Нажать кнопку «Старт»;
- В окне журнала должно отобразиться сообщение «Открытие порта COM\_ на скорости 460800 бит/с...ОК, Открытие файла прошивки...ОК, Ожидание ответа загрузчика»;
- Разомкнуть тумблер питания на время не менее 1 с и замкнуть вновь.
- Происходит загрузка микропрограммы;
- При корректной загрузке в журнале должно отобразиться сообщение «Загрузка успешно завершена., Выход из загрузчика, Запуск прошивки., Ожидание ответа загрузчика»;
- Нажать кнопку «Стоп»;
- Отключить питание блока;
- Отключить блок от преобразователя интерфейса.

### Б.5 Программирование в режиме «Сетевое программирование»

Программирование блока в режиме «Сетевое программирование» производить в следующей последовательности:

- Остановить работу программы, отображающей состояние извещателей на стационарном ПК, к которому выведена общая сеть RS-485;
- Запустить программу «RR2 flash»;
- Активировать поле «Загрузить файл прошивки», установив в поле галочку;
- Нажать на кнопку  и указать путь к файлу прошивки блока;
- Перейти на вкладку «RS232»;
- Нажать кнопку «Обнаружить»;
- Из списка «Имя порта» выбрать порт, к которому подключена сеть RS-485;
- Выбрать значение скорости в поле «Скорость» 115200 бит/с (скорость на которой работает сеть RS-485, т.е. то значение, которое установлено в настройках всех блоков);
- Перейти на вкладку «RS485»;
- Активировать поле «Сетевое программирование», установив в поле галочку;
- В поле «Адрес» установить значение адреса программируемого блока;
- Нажать кнопку «Старт»;
- Происходит загрузка микропрограммы;
- При корректной загрузке в журнале должно отобразиться сообщение «Загрузка успешно завершена, Выход из загрузчика, Запуск прошивки, Сетевое программирование выполнено, Нажмите стоп»
- Нажать кнопку «Стоп»;
- Для программирования следующего блока того же типа (ПРД или ПРМ) изменить значение адреса в поле «Адрес» и нажать кнопку «Старт»;
- По окончании программирования всех одноименных блоков указать путь к файлу для блока другого типа и повторить действия предыдущего шага;
- По окончании программирования закрыть программу.

